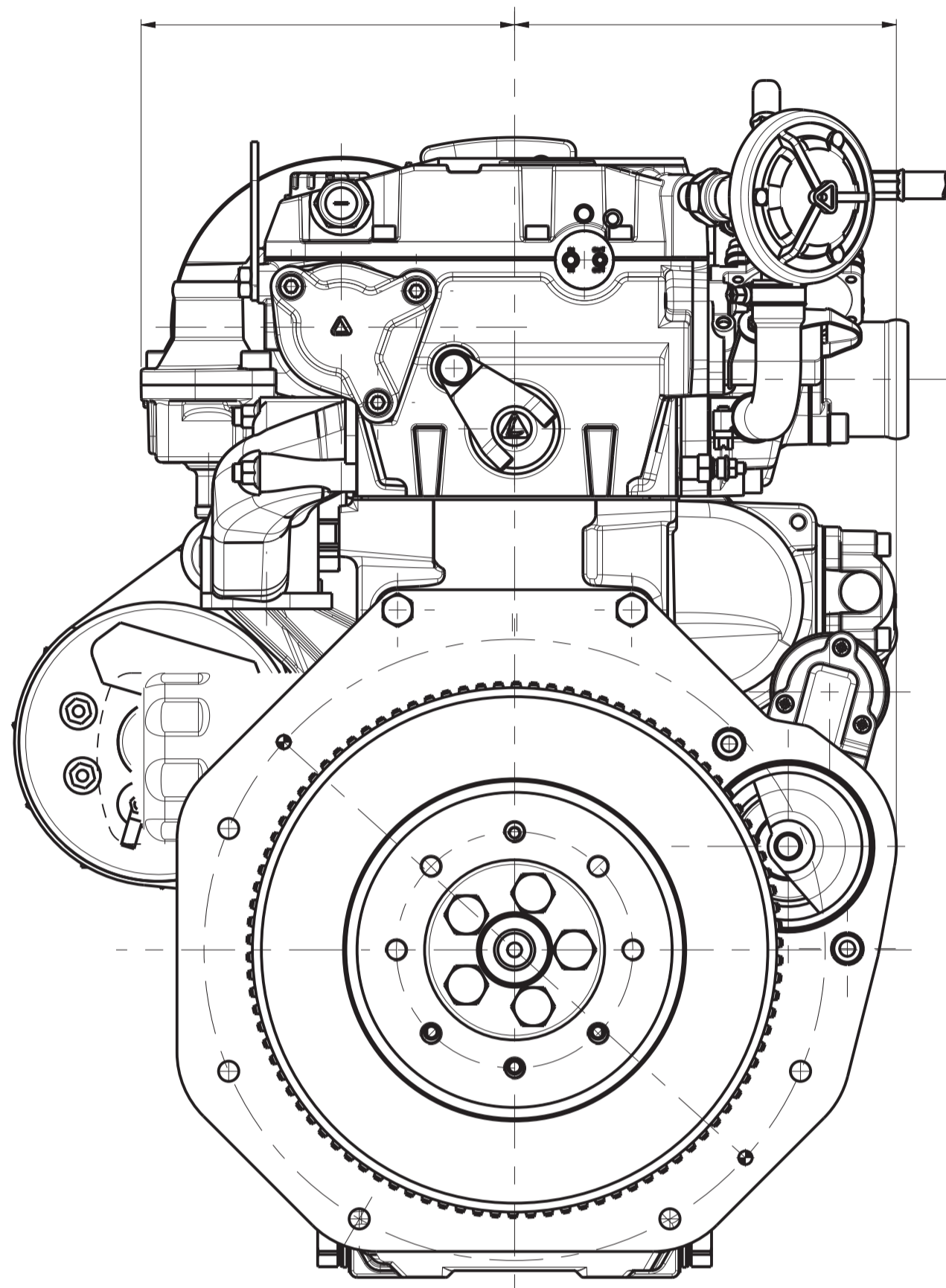
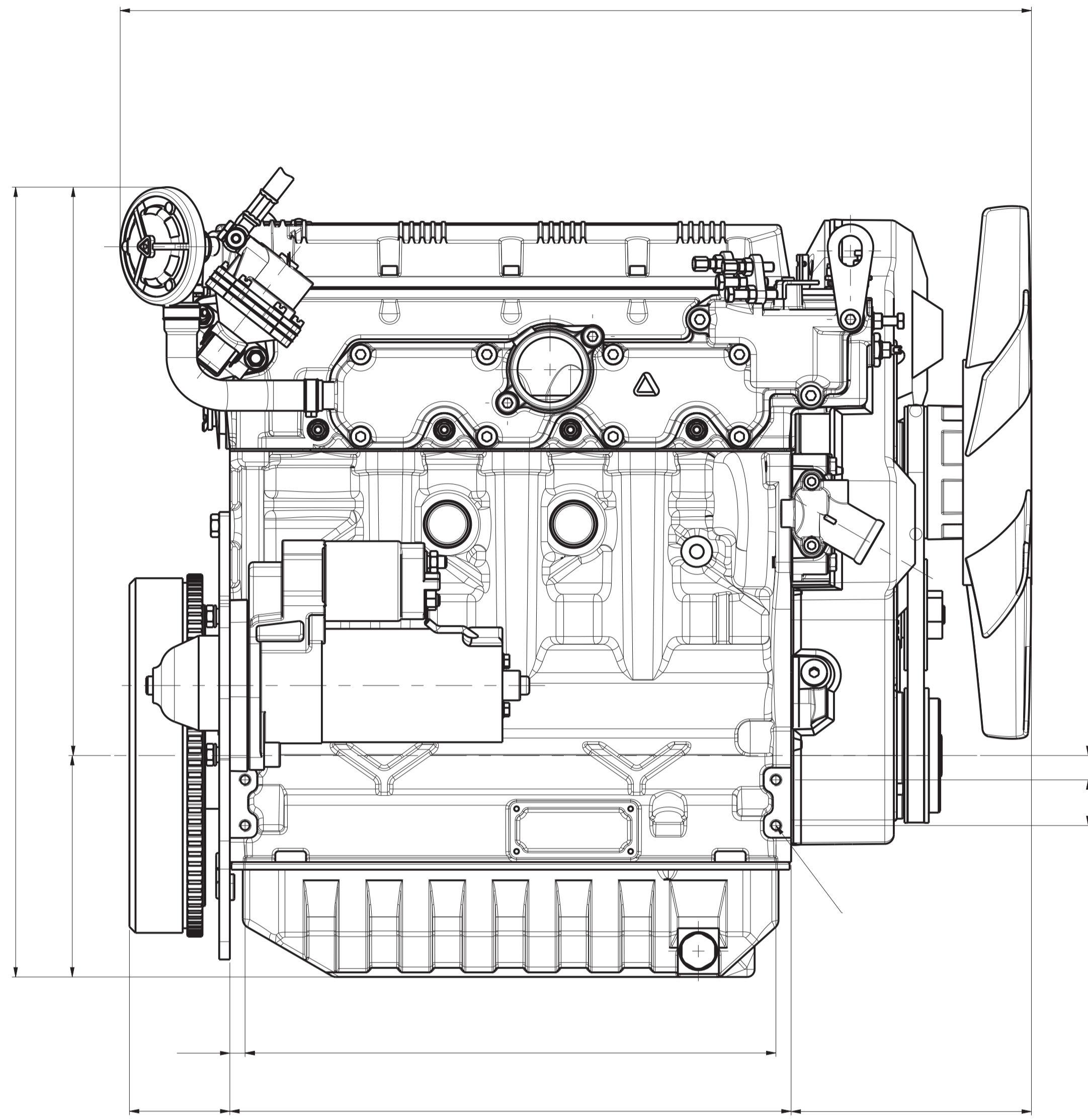
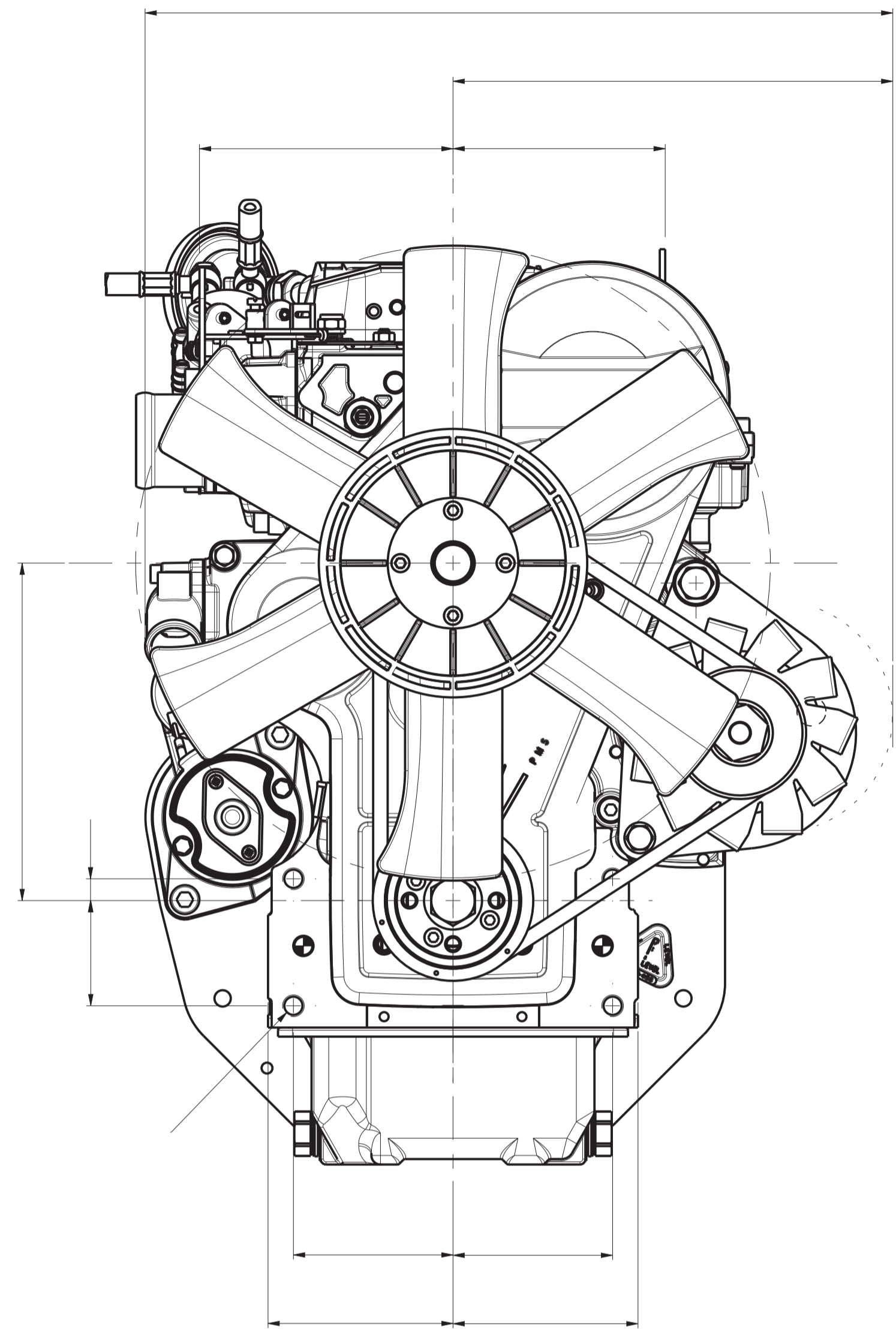




IL PRESENTE DISEGNO E GLI ELEMENTI IN ESSO CONTENUTI SONO PROPRIETA' DELLA LOMBARDINI S.p.A. E' VIETATA LA RIPRODUZIONE O LA TRASMISSIONE O LA RIPRODUZIONE O LA TRASMISSIONE A TERZI SENZA NOSTRA AUTORIZZAZIONE SCRITTA.
 THIS DRAWING AND ALL INFORMATION CONTAINED HEREIN ARE PROPRIETARY OF LOMBARDINI S.p.A. NO TRANSMISSION OR REPRODUCTION IS PERMITTED WITHOUT WRITTEN AGREEMENT WITH LOMBARDINI S.p.A.



3561-026
 Specifiche tecniche
 Technical specifications

REV. MODIFICA	0	DESIGNATORE	DATA
CURRENT REV.	0	DESIGNER	DATE
MOTORE ENGINE	LDW 1404	DESIGN - DESIGNER	01/10/12
DESCRIZIONE-DESCRIPTION	Ingombro motore per Brochure	DESIGN - DESIGNER	Gualdi
MATERIALE-MATERIAL		SCALE-SCALE	2,5
TRATTI TERMICO-HEAT TREATMENT		RESERVED TO R&D DWG	R:04 V:2+
TR.SUPERF.RIVESTIMENTO-SURFACE TREAT./COATING		MATRICOLO - PART NUMBER	0176.003168.877.04.0
PROFONDITA'-DEPTH	0,000 (0.0)	RESERVED TO R&D DWG	
DUREZZA-HARDNESS			
MASSA-MASS			
IL DISEGNO E' STATO REALIZZATO CON IL SISTEMA CAD PDM ENGINEER THE DRAWING IS EXECUTED WITH THE CAD PDM SYSTEM ENGINEER PER LE QUOTE MANCANTI RIFERIRSI AL MODELLO CAD 3D FOR MISSING DIMENSIONS REFER TO THE 3D CAD MODEL TOLLERANZE GENERALI SECONDO SPECIFICA LOMBARDINI 3561-026 GENERAL TOLERANCE ACCORDING TO LOMBARDINI SPEC 3561-026			
LEGENDA CRITICITA' - CRITICALITY LEGEND: according to Lombardini Procedure PSD 4-E			
ASSEM : 3168_877_LDW1404_STD			

FORMATO UNITARY - SIZE: DWG_A1